

NOTICE DE MONTAGE

PISCINES ENTERRÉES OU SEMI ENTERRÉES OU HORS-SOL



Considérez la référence et les mesures de votre piscine avant de procéder au montage.
Avant de procéder au montage, veuillez lire attentivement les pages d'instructions relatives aux composants du kit.

Conserver pour consultation ultérieure.
Photos et images non contractuelles.

JUSTaposé - Société BARRAIN EXTRUSION – La Gueudière – 17 route des Closeaux – 50140 ROMAGNY

Notice de montage

Considérez la référence et les mesures de votre piscine avant de procéder au montage.

Avant de procéder au montage, veuillez lire attentivement les pages d'instructions relatives aux composants du kit.

Photos et images non contractuelles.

ATTENTION

A lire attentivement et à conserver pour consultation extérieure.

Le modèle que vous avez choisi a été spécialement étudié pour une installation simple et rapide, mais certaines précautions sont nécessaires au bon usage de votre piscine. Avant de commencer l'installation et le montage de celle-ci, renseignez-vous sur les réglementations locales en vigueur, notamment en matière de surface et d'implantation.

L'utilisation d'un kit piscine implique le respect des consignes de sécurité décrites dans la notice d'entretien et d'utilisation. Le non-respect des consignes peut engendrer des risques graves pour votre santé et celle de vos proches.

Lire entièrement ce manuel et regarder les illustrations avant d'entreprendre l'assemblage de votre piscine. Tout montage non-conforme à cette notice vous exposera à un refus de garantie en cas de défaillance.

Les illustrations qui y figurent ont pour objet d'expliquer un processus de montage. Elles ne sauraient être des éléments contractuels quant aux formes, teintes et aspects qu'elles révèlent. Dans le souci constant d'améliorer ses produits, la société BARRAIN EXTRUSION se réserve le droit de modifier à tout moment et sans préavis les caractéristiques, détails techniques, équipements standardisés et options de ses produits.



Avant-propos

Consignes de sécurité

Il est impératif de placer votre kit de filtration à au moins 3,50m du bassin afin d'éviter tout de choc électrique. Prévoir sur l'alimentation électrique de la pompe un dispositif de protection différentiel spécial piscines, conforme aux normes.

Ne jamais laisser les enfants sans surveillance à proximité du bassin. Après chaque baignade, retirer l'échelle extérieure afin d'éviter la chute accidentelle d'un enfant ou d'un animal domestique dans le bassin. (Norme EN P90-317).

Cette piscine est destinée à un usage exclusivement familial – il est interdit de marcher sur les margelles, de plonger ou de sauter depuis le bord de l'eau.

Durée de l'installation

L'installation de la piscine nécessite l'intervention d'au moins deux personnes et demande deux journées (hors terrassement, construction de la dalle béton et mise en eau).

Avant la construction de votre piscine, assurez-vous :

- De l'intervention d'une personne avertie pour vos branchements électriques.
- Que votre alimentation soit suffisante pour remplir votre bassin.
- Que le manuel a été lu étape par étape, pour bien comprendre l'installation de votre piscine.

Conseil d'emplacement

Vous devez préparer votre terrain comme indiqué dans cette notice au chapitre « implantation ». Il est indispensable de monter le bassin sur une dalle béton avec treillis soudé ou béton fibré parfaitement plane et horizontale, d'au moins 15 centimètres d'épaisseur. Si vous installez le bassin sur un support existant (terrasse, véranda, balcon etc.), assurez-vous que la dalle a été conçue pour supporter une telle charge. Prévoyez l'emplacement du matériel de filtration et son raccordement électrique à l'abri du soleil et de la pluie.

Ne placer pas votre piscine :

- Sous des fils électriques ;
- Sous les branches d'un arbre ;
- Sur un terrain non-stabilisé.

Un bon emplacement peut vous faire gagner du temps et éviter des contraintes.

La piscine doit être ensoleillée et facilement accessible. L'emplacement de la piscine doit être exempt de canalisation ou d'électricité. Notez qu'il est préférable de monter sa piscine un jour ensoleillé et d'éviter les jours de grand vent.

Emballages, tri et recyclage

- Certains composants de votre piscine sont sous sacs plastiques. Pour éviter tout risque d'étouffement, ne laissez jamais les bébés et les enfants jouer avec.
- Merci de respecter les réglementations de l'Union Européenne et d'aider à la protection de l'environnement.

Important

- Lisez attentivement le manuel complet avant de procéder au montage de la piscine.
- Avant de démarrer l'installation, sortez tous les composants de la piscine et vérifiez qu'ils coïncident avec les indications de la page 8.
- Faites très attention pendant la manipulation des pièces de la piscine. Elles risqueraient de se casser.
- Si les présentes instructions ne sont pas respectées, la garantie sera totalement annulée.

Garanties

ATTENTION

Cet article est conçu pour un usage familial sous la responsabilité d'adultes. Il ne peut en aucun cas être utilisé pour des collectivités ou lieux ouverts au public (écoles, crèches, parcs, etc.). Le non-respect des instructions de montage entraîne la nullité de la garantie. Pour que la garantie s'applique, vous devez impérativement conserver une preuve d'achat de votre piscine.

Pour toute réclamation/SAV, conservez votre notice avec le numéro de série ainsi que votre preuve d'achat (ticket de caisse). Des photos pourront être demandées pour justificatif. Aucun retour marchandise ne sera accepté sans accord préalable. Tout retour de marchandise est à la charge du client (emballage et transport).

Après vérification et constatation d'un défaut de fabrication

- Les produits effectivement défectueux seront réparés ou échangés et remplacés en port payé.
- Les produits hors garantie feront l'objet d'un devis. Après acceptation de ce devis par le client, les pièces lui seront expédiées.

La garantie se limite à la réparation ou au remplacement des pièces défectueuses. Elle n'implique en aucun cas une demande d'indemnités ou de dommages et intérêts.

La garantie ne s'applique pas dans les cas suivants :

- Utilisation du matériel non conforme à nos instructions.
- Dommages provoqués par une mauvaise manipulation ou un montage non conforme.

IMPORTANT :

La société BARRAIN EXTRUSION effectue des échanges de composants contre reprise pour expertise. Si après expertise, aucune anomalie ou dysfonctionnement n'est avéré, la société se réserve le droit de facturer les frais de transport et autres frais divers au client.

Durée de la garantie

- Structure garantie 10 ans
- Margelles garanties 2 ans
- Le liner : 5 ans sur les soudures et l'étanchéité, dans les conditions d'un usage normal. Ne sont pas garantis : les accrocs, les trous, toutes tâches. Les déformations du liner resté plus de 24h sans eau (ne vidangez jamais complètement votre piscine). Il est impératif de conserver l'étiquette du numéro de série du liner présent sur le produit et son emballage. Pour toute demande éventuelle de prise en garantie, un échantillon du liner sera demandé.
- Les autres composants : 2 ans.

Sont exclus de la garantie :

- Les découpes du liner
- Le collage et branchement de filtration
- L'assemblage
- La mise en eau
- L'hivernage

SAV sous garantie (sur justificatif et preuve d'achat) :

- Port ALLER à la charge du client.
- Port RETOUR à la charge de la société BARRAIN EXTRUSION (pour les pièces entrant dans le cadre d'une garantie).
- Échange de composite sur justificatifs visuels.
- Pièces ou composants à la charge de BARRAIN EXTRUSION.
- Délai d'échange : 8 jours ouvrables. Dans le cadre du remplacement d'un composant défectueux, le montage et le démontage ne sont pas pris en charge par BARRAIN EXTRUSION.

SAV hors garantie :

- Port ALLER/RETOUR à la charge du client.
- Les pièces seront facturées selon notre tarif en vigueur.

Pièces détachées disponibles pendant 2 ans à compter de la date de facturation du produit.

Conseils de sécurité

Avant d'installer et d'utiliser votre piscine, veuillez lire attentivement, assimiler et respecter les informations contenues dans cette notice d'utilisation.

Ces avertissements, instructions et consignes de sécurité portent sur certains des risques usuels associés aux loisirs aquatiques, mais ils ne peuvent couvrir la totalité des risques et dangers. Faites toujours preuve de prudence lors de vos baignades.

Sécurité des non-nageurs

Une surveillance attentive, active et continue par un adulte responsable est indispensable pour la sécurité de vos enfants.

- Désignez un adulte compétent pour surveiller le bassin à chaque fois qu'il est utilisé.
- Il convient que les enfants qui ne savent pas bien nager ou les non-nageurs portent des équipements de protection individuelle lorsqu'ils utilisent la piscine.
- Lorsque le bassin n'est pas utilisé ou est sans surveillance, retirez tous les jouets de la piscine et ses abords afin de ne pas attirer les enfants vers le bassin.

Dispositifs de sécurité

- Il est recommandé d'installer une barrière afin d'empêcher tout accès non-autorisé à la piscine.
- Les systèmes de sécurité : couvertures, alarmes de piscines ou dispositifs de sécurité similaires, sont des aides utiles, mais ils ne remplacent pas la surveillance continue d'un adulte compétent.

Équipements de sécurité

- Il est recommandé de garder du matériel de sauvetage près du bassin.
- Gardez un téléphone en parfait état de marche et une liste de numéros d'urgence à proximité du bassin.

Sécurité d'emploi de la piscine

- Incitez tous les utilisateurs, en particulier les enfants, à apprendre à nager.
- Apprenez les gestes qui sauvent (réanimation cardio pulmonaire) ; ces gestes peuvent sauver une vie.
- Expliquez aux utilisateurs de la piscine, enfants inclus, la procédure à suivre en cas d'urgence.
- Ne plongez jamais dans un plan d'eau peu profond, sous peines de blessures graves ou mortelles.
- N'utilisez pas la piscine sous l'emprise de l'alcool ou de médicaments susceptibles de réduire votre capacité à utiliser la piscine en toute sécurité.
- Si la piscine est recouverte d'une couverture, retirez-la entièrement de la surface de l'eau avant d'entrer dans le bassin.
- Traitez l'eau de votre piscine et instaurez des bonnes pratiques d'hygiène afin de protéger les utilisateurs des maladies liées à l'eau.
- Stockez les produits chimiques (produits de traitement de l'eau, de nettoyage ou de désinfections) hors de portée des enfants.
- Placez les échelles amovibles sur une surface horizontale.

ATTENTION

Tout appareil électrique alimenté en 220V doit être situé au moins à 3,50m du bassin.
L'appareil doit être branché sur une prise de courant avec prise de terre, protégé par un interrupteur différentiel (RCD) avec un courant de fonctionnement résiduel assigné qui n'excède pas 30 mA.

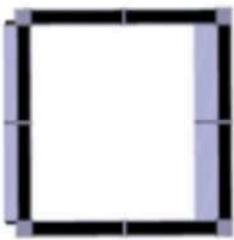
Composition

IMPORTANT

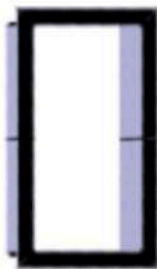
Avant de vous lancer dans le montage de votre piscine, lisez attentivement la notice afin de repérer les différentes étapes de construction. Afin de ne pas endommager les différents éléments qui composent votre piscine, veillez à décercler votre colis seulement quelques minutes avant le début du montage de votre piscine.

Séparez dans un premier temps les différents éléments qui constituent votre piscine. Procédez au montage de l'échelle et de votre filtration (éléments inclus – suivre leurs instructions d'installation et d'utilisation). Il faut signaler au service après-vente si le kit est incomplet (pièces manquantes), et ce, dans un délai maximum de 10 jours à partir de la date d'achat de la piscine. Si cette condition n'est pas respectée, la garantie ne sera pas prise en compte.

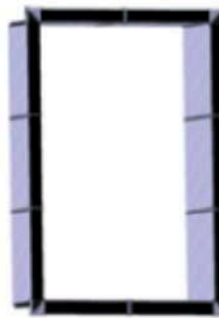
Pour connaître précisément la composition de votre piscine, aidez-vous des informations ci-dessous :



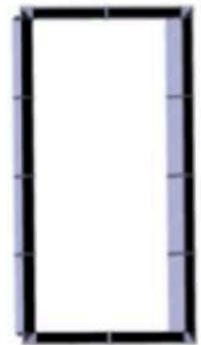
Milly



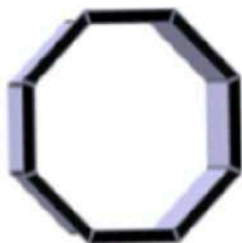
Bréhal



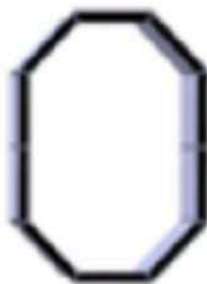
Portbail



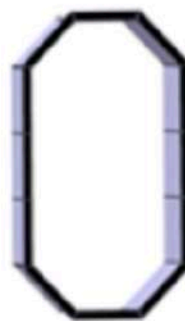
Barfleur



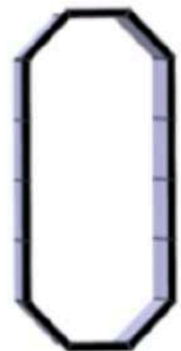
Tatihou



Granville



Agon

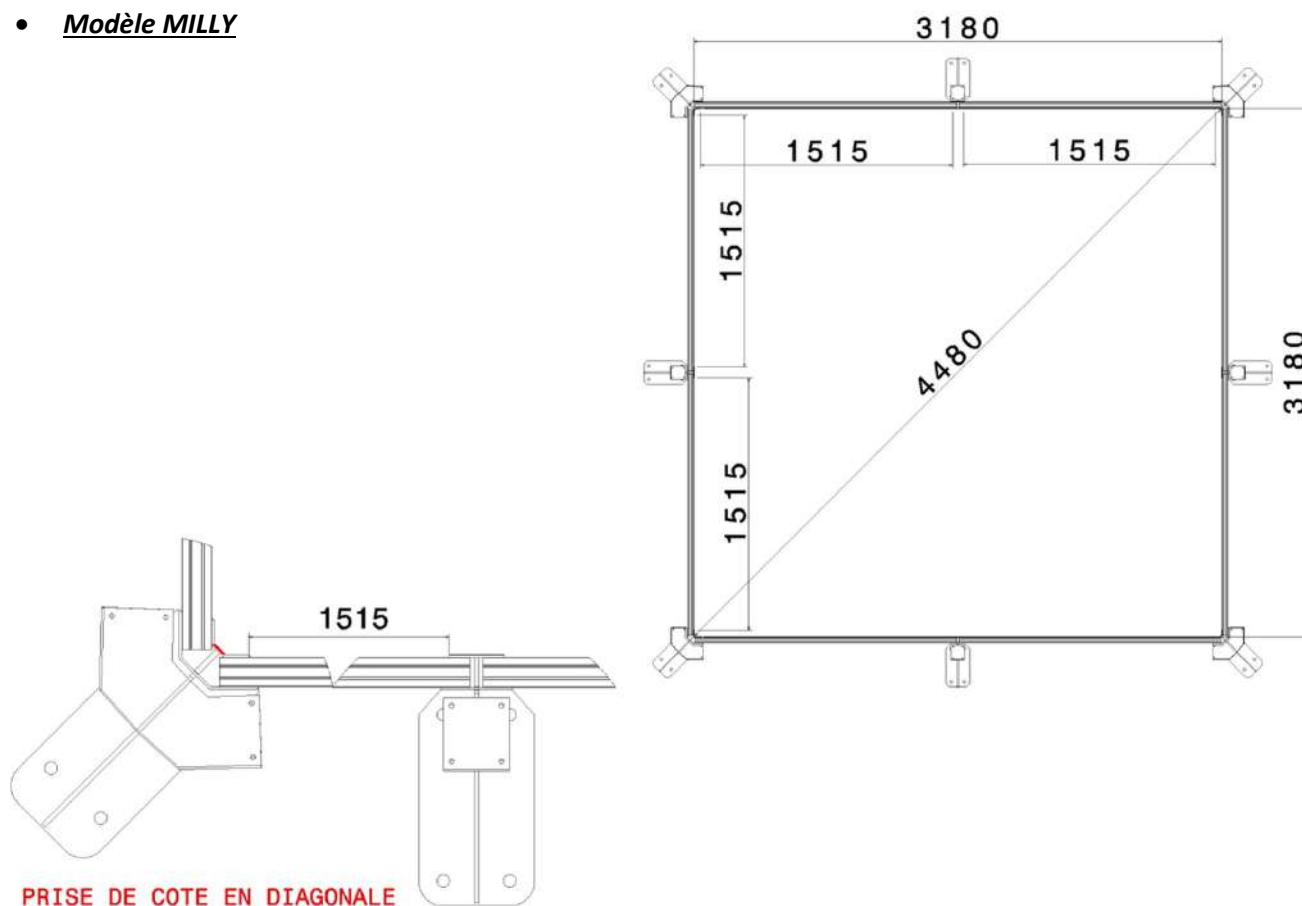


Romagny

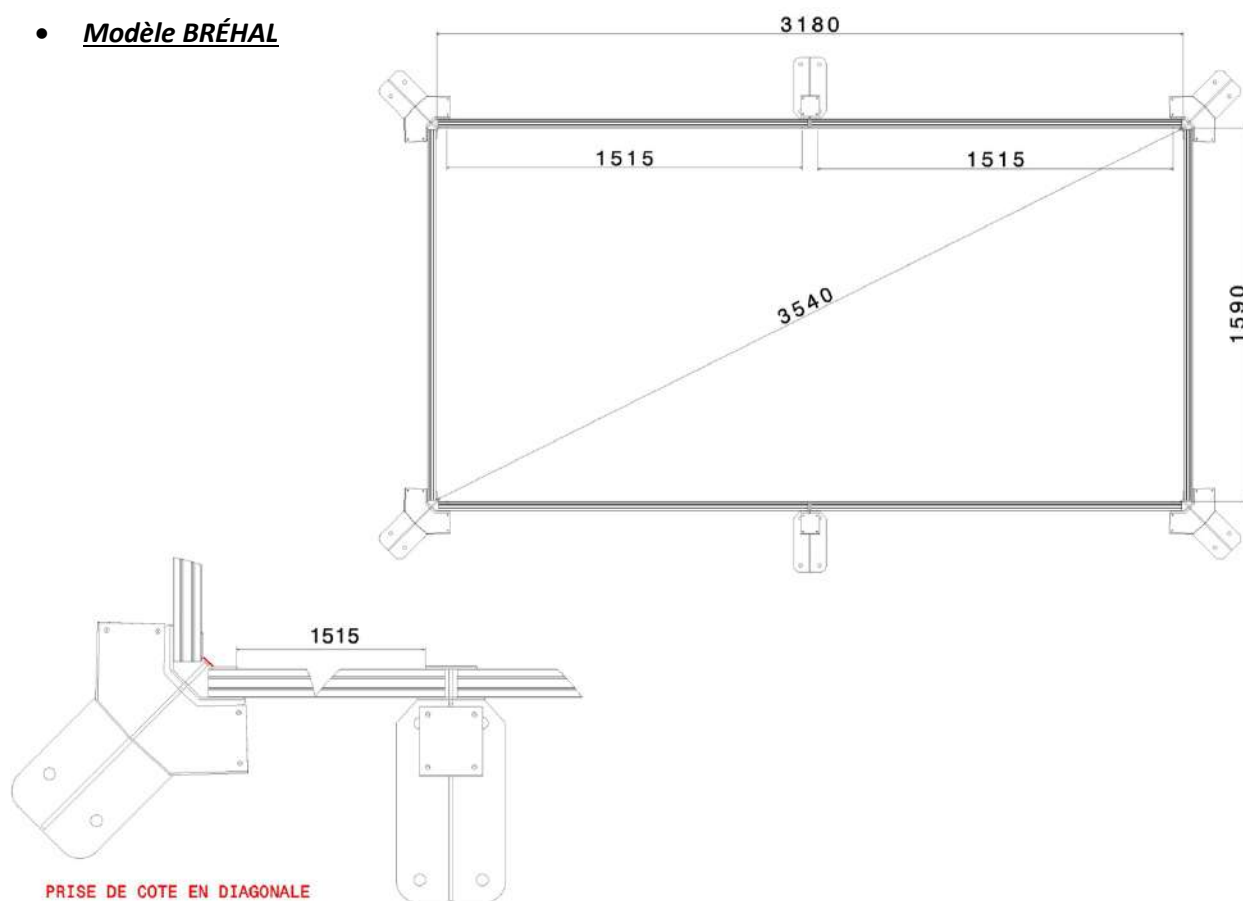
Modèle	Milly	Bréhal	Portbail	Barfleur	Tatihou	Granville	Agon	Romagny
Dimensions intérieures	3200 x 3200 x H1200	1600 x 3200 x H1200	4800 x 3200 x H1200	6350 x 3200 x H1200	3850 x 3850 x H1200	5450 x 3850 x H1200	7000 x 3850 x H1200	8650 x 3850 x H1200
Lames composite 1,58m	48	36	60	72	48	60	72	84
Margelles 1,57m	-	-	2	4	-	-	2	4
Margelles 1,67m	-	-	-	-	-	4	4	4
Margelles 1,77m	-	-	-	-	8	6	6	6
Margelles 1,82m	8	4	8	8	-	-	-	-
Margelles 2,00m	-	2	-	-	-	-	-	-
Poteaux 90°	4	4	4	4	-	-	-	-
Poteaux 135°	-	-	-	-	8	8	8	8
Poteaux 180°	4	2	6	8	-	2	4	6
Enjoliveurs 90°	4	4	4	4	-	-	-	-
Enjoliveurs 135°	-	-	-	-	8	8	8	8
Enjoliveurs 180°	4	2	6	8	-	2	4	6
Coffret piscine	1	1	1	1	1	1	1	1
Sandglass verres fin	3	3	3	3	3	3	3	3
Sandglass gros verres	1	1	1	1	1	1	1	1
Kit filtration	1	1	1	1	1	1	1	1
Skimmer	1	1	2	2	1	1	2	2
Refoulement	1	1	2	2	1	1	2	2

Plans des piscines

- Modèle MILLY

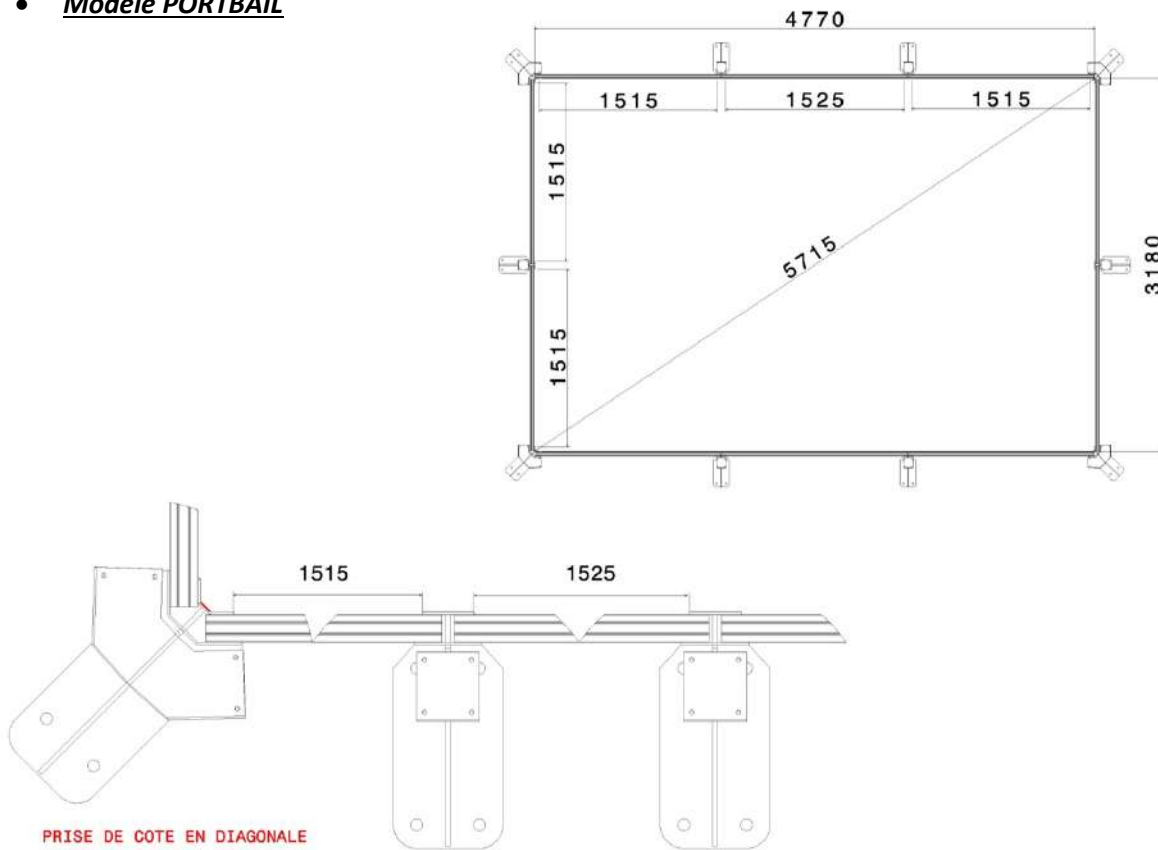


- Modèle BRÉHAL

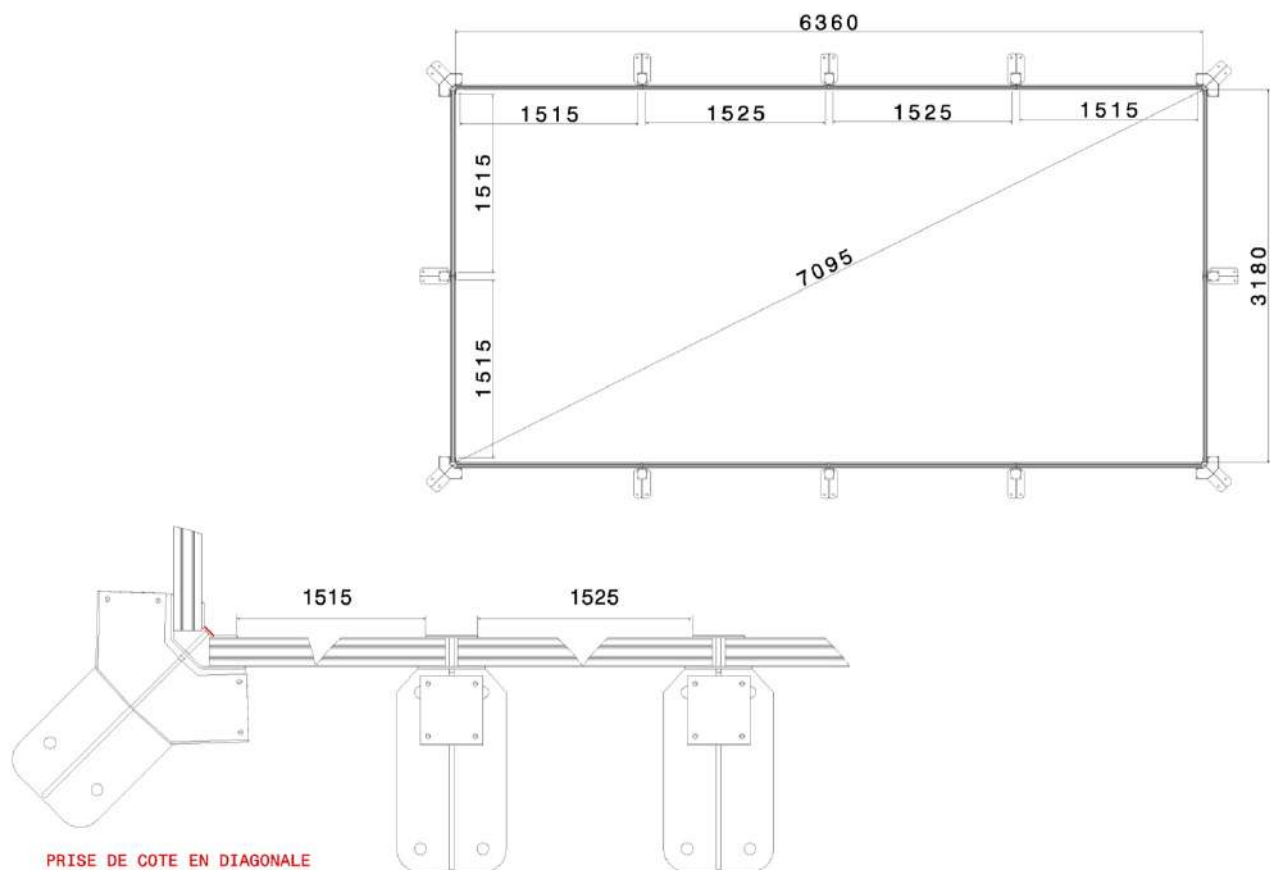


Plans des piscines

- **Modèle PORTBAIL**

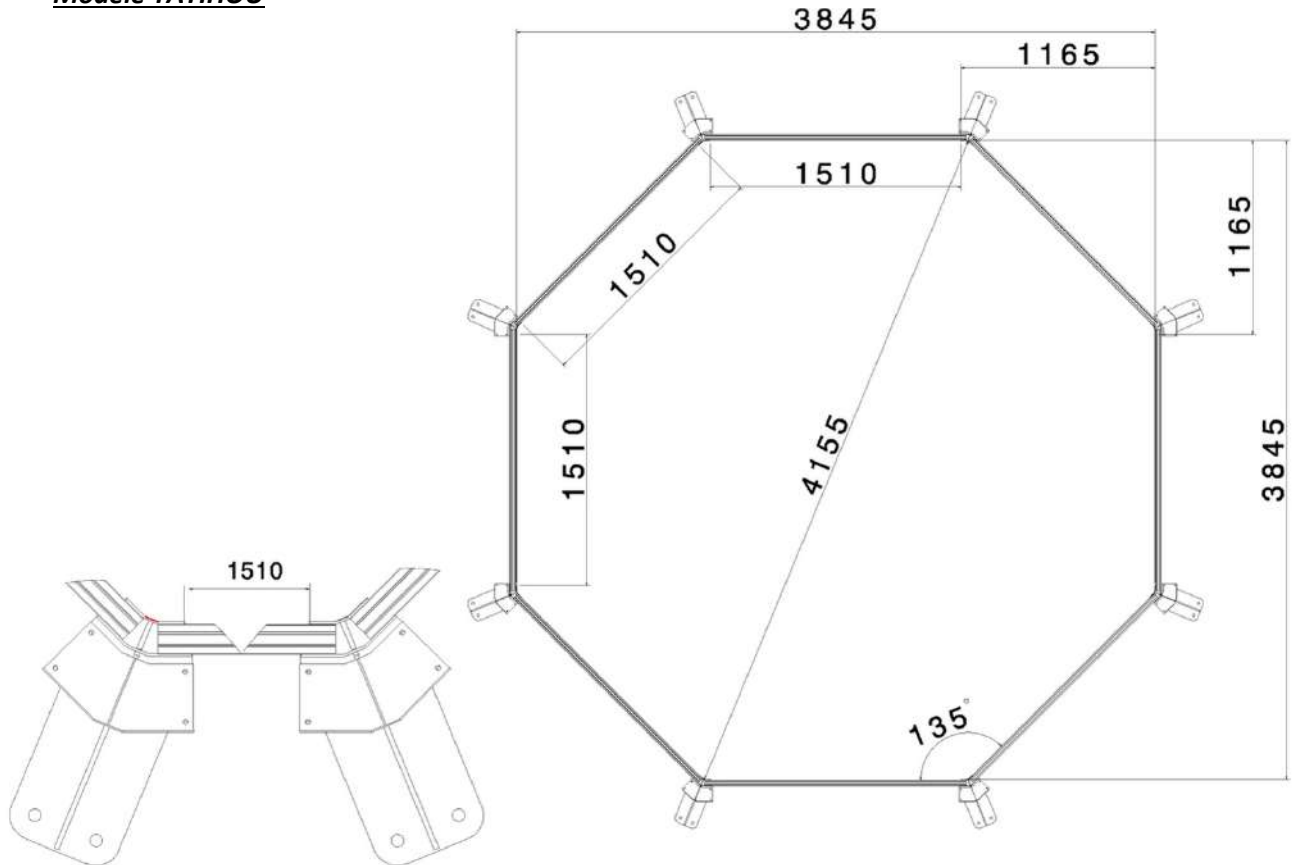


- **Modèle BARFLEUR**



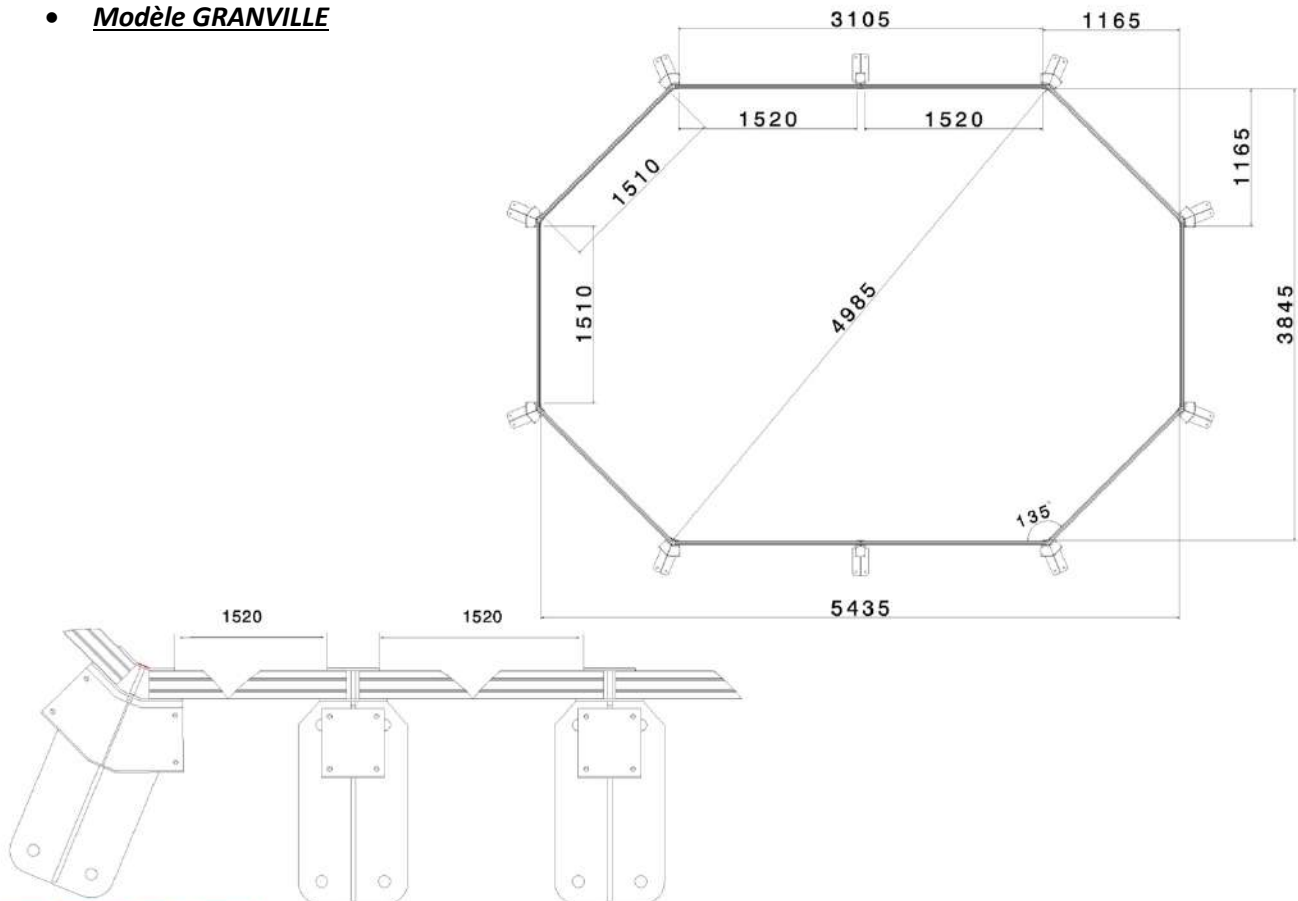
Plans des piscines

- Modèle TATHOU



PRISE DE COTE EN DIAGONALE

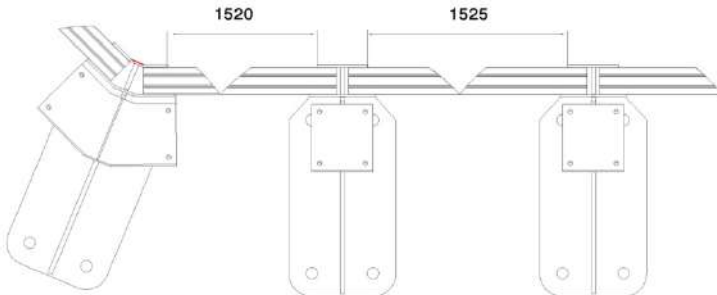
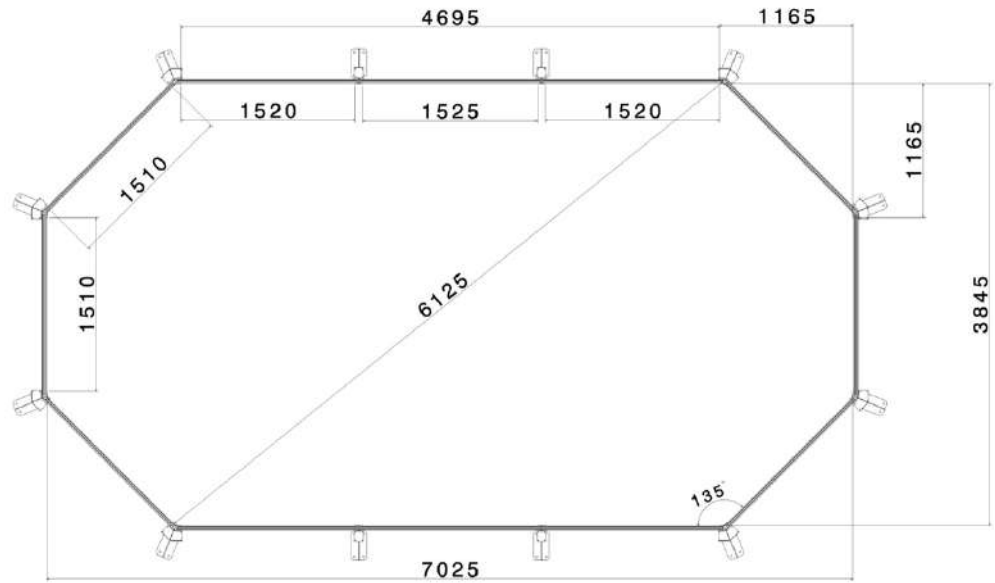
- Modèle GRANVILLE



PRISE DE COTE EN DIAGONALE

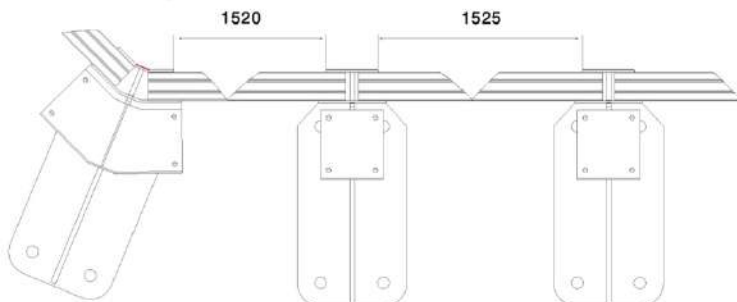
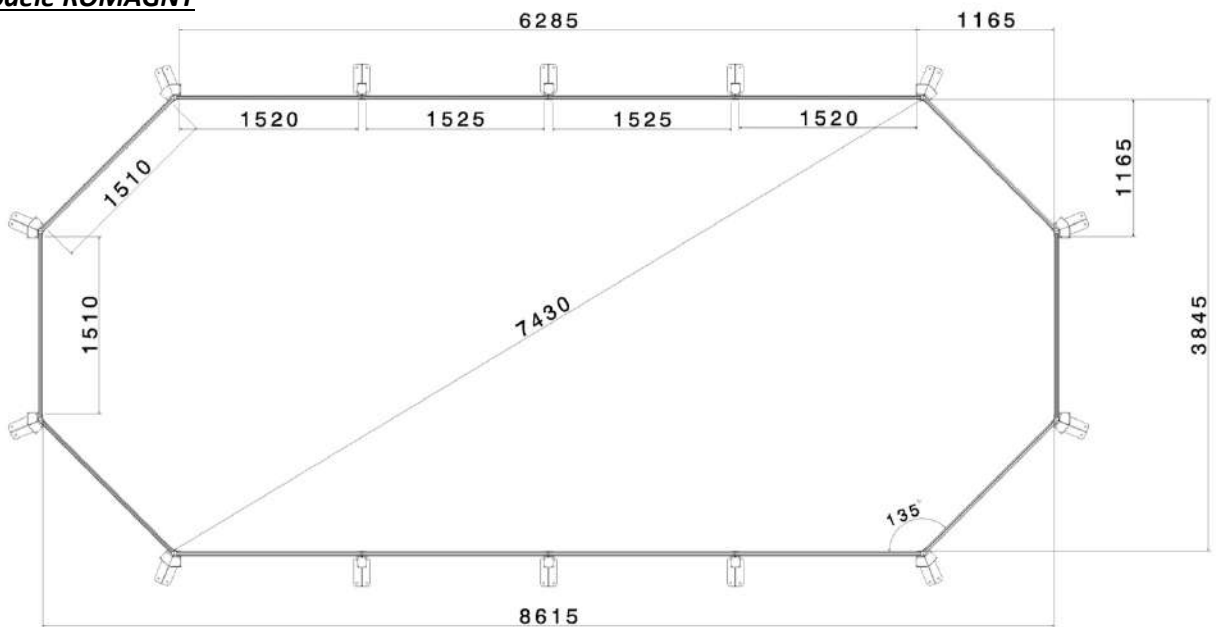
Plans des piscines

- **Modèle AGON**



PRISE DE COTE EN DIAGONALE

- **Modèle ROMAGNY**



PRISE DE COTE EN DIAGONALE

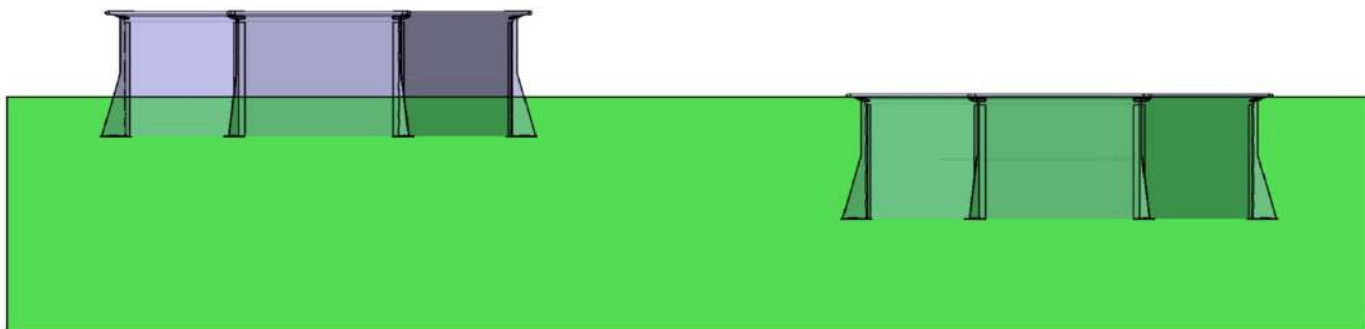
Préparation du terrain et de la dalle béton

Informations et conseils

C'est une étape déterminante dans la réalisation de votre piscine.

Certains travaux de mise en œuvre tels que le terrassement, la dalle béton, le drainage, ... peuvent nécessiter l'intervention de professionnels qui sauront proposer les solutions adéquates. Choisissez l'emplacement idéal, le plus ensoleillé possible, en tenant compte de la réglementation locale (distance des clôtures, servitudes publiques, réseaux...) et de l'aménagement paysager qui suivra l'installation de la piscine.

L'installation



Veillez à ne pas installer votre piscine sur sol récemment remblayé et/ou non stabilisé. Il est nécessaire de décapier votre terrain et de mettre le terrassement de niveau.

ATTENTION

Dans le cas d'un terrain en pente, et afin d'éviter tout risque d'affaissement, il est fortement conseillé de décaisser plutôt que de remblayer afin de pouvoir mettre votre terrain de niveau.

L'implantation devra être faite sur une dalle béton avec treillis soudé ou similaire parfaitement plane et horizontale, de 15 centimètres d'épaisseur minimum. Le montage de votre bassin doit se faire après séchage complet de la dalle (3 semaines). Le groupe de filtration doit être en dessous du niveau de l'eau et idéalement au niveau du sol de votre piscine.

Installation semi enterrée ou enterrée (40 centimètres minimum)

Selon la nature du terrain, il est important de réaliser un drainage périphérique et d'y associer un puits de décompression. Ce puit est creusé avant la construction de la piscine car il peut éviter également que les fouilles ne se remplissent d'eau durant les travaux. Il doit être proche du bassin, plus profond de quelques centimètres du point le plus bas du bassin et monter jusqu'à la surface. Le puit de décompression se pose du côté le plus humide. Il fait office de puisard dans le cas d'infiltration d'eau ou de sol argileux, sachant que l'eau monte sensiblement plus vite à travers le tuyau qu'à travers le sol.

Afin de préserver la structure de votre piscine dans le cas d'une installation partiellement ou totalement enterrée, il sera nécessaire de réaliser des travaux spécifiques. Vous devrez par exemple disposer tout autour du bassin une protection de soubassement, d'ajouter du gravier et d'installer un géotextile (non inclus) pour isoler le talus en terre. Pour connaître précisément toutes les démarches nécessaires pour enterrer totalement ou partiellement votre piscine, contactez votre revendeur.

Choix de l'emplacement de votre piscine :

- Choisissez un lieu où vous devez réaliser le moins d'excavation possible pour niveler le terrain.
- Zone non inondable en cas de pluie.
- Où il ne passe aucun branchement souterrain (eau, gaz, électricité...).
- Ne pas installer en dessous de lignes électriques.
- Protégée du vent et sans arbre pour éviter les salissures de la piscine.
- Zone ensoleillée, où il y a le plus de soleil le matin.
- Près d'une prise électrique, prise d'eau et d'un lieu de branchement.

ATTENTION

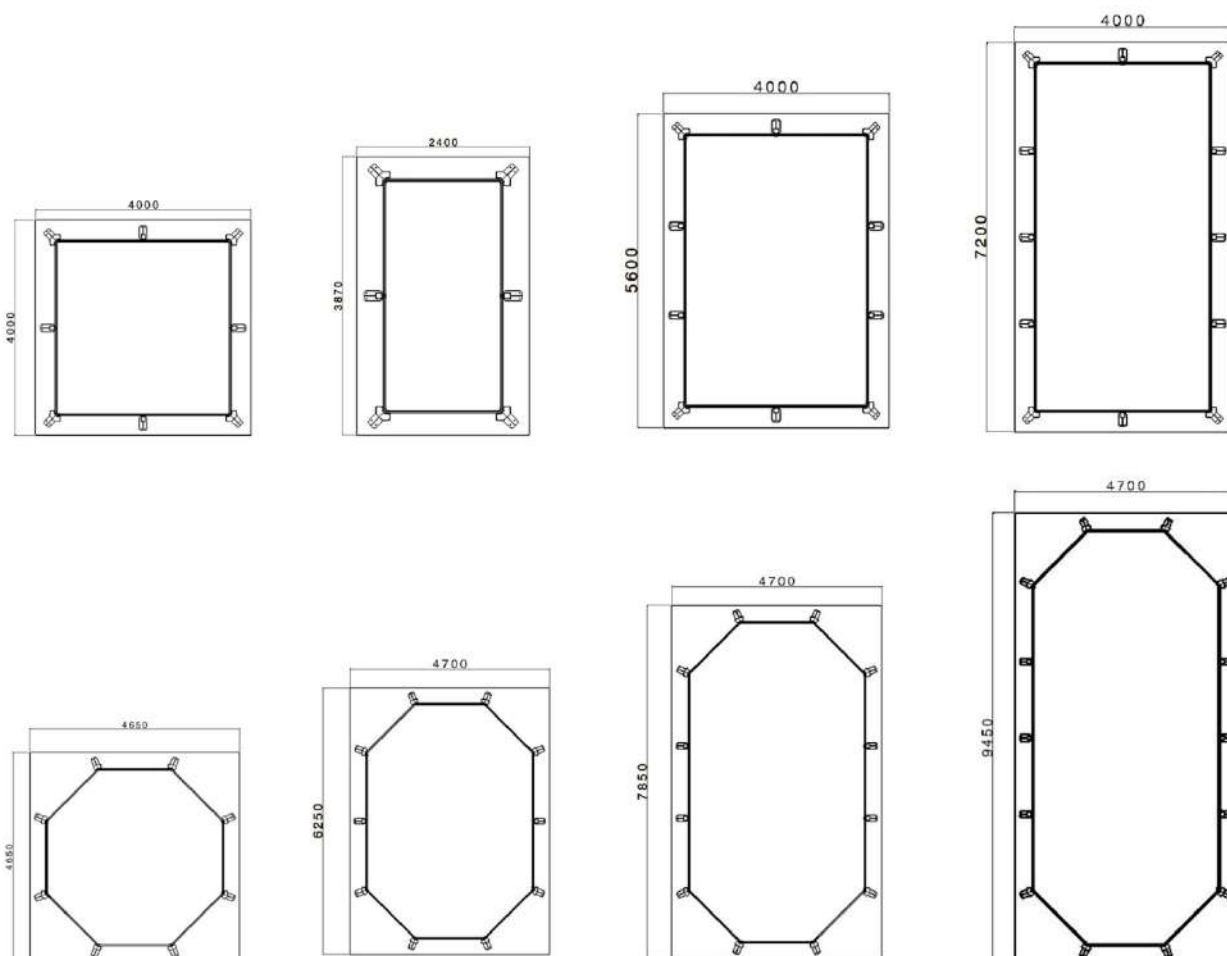
Ne jamais monter votre piscine sur un terrain incliné, dénivelé, sablonneux, avec des pierres ou mou.

Réalisation de la dalle béton

Avant l'installation de la piscine, il sera nécessaire de réaliser un sol en béton armé d'au moins 350 kg/m² de 15 cm d'épaisseur. Le sol devra être parfaitement plat et horizontal.

Étape 1 : délimitation du terrain

Préparez l'excavation de votre terrain en suivant les différentes côtes indiquées sur le schéma correspondant à votre piscine. Respectez une hauteur d'excavation de 400 millimètres.



Étape 2 : nivellement du sol

Une fois le terrain délimité et excavé, ajoutez une couche de 100 millimètres de sable et de ciment sur l'ensemble de celui-ci afin d'obtenir un sol plat, dur et de niveau. Aidez-vous d'un râteau et d'un rouleau à gazon pour aplanir le sol.

Étape 3 : positionnement des treillis soudés

Placez sur l'ensemble de votre coffrage des cales ou des distances PVC positionnés à intervalles réguliers dans le but de surélever les treillis soudés de quelques centimètres (environ 3 à 5 centimètres) afin d'être complètement enrobés par le béton.

Étape 4 : coulage de la dalle béton

Après avoir installés les treillis soudés, coulez la totalité de votre dalle béton sur laquelle sera installée votre piscine. Attention, il est nécessaire de veiller à ce que celle-ci soit parfaitement plate, de niveau et exempte d'aspérités. Pour se faire, nous vous conseillons d'utiliser une lissarde à béton.



Remarque : La dalle béton devra posséder une épaisseur de 15 centimètres minimum.

IMPORTANT

La qualité de la dalle béton est essentielle pour assurer la stabilité et la durée de vie de votre piscine. N'hésitez pas à faire appel à des professionnels pour la réaliser.

Montage de la piscine

Étape 1 : marquage de la piscine

Une fois que le sol est complètement nivelé, il faudra procéder au marquage des lignes sur le sol où reposera la face intérieure des panneaux de la piscine. A ce stade, il faut vérifier les mesures. Pour cela, aidez-vous des plans de piscines dans les pages précédentes. Si les dimensions ne coïncident pas, procédez à nouveau à cet exercice.

IMPORTANT

Votre piscine doit être centrée afin qu'elle occupe de façon uniforme toute la dalle béton. Les panneaux doivent être placés par deux personnes avec précaution. Les marques ou rayures causées sur les lames en raison d'une mauvaise manipulation ne sont pas couvertes par la garantie.

Étape 2 : positionnement et installation des poteaux



Placez bien les poteaux suivant le plan (bien mettre d'aplomb), puis percez bien verticalement 4 trous sur la chape à l'aide d'un perforateur équipé d'un foret béton de $\varnothing 12\text{mm}$, en utilisant le poteau comme gabarit. Pour garantir une bonne fixation, la profondeur du perçage devra être de 120 millimètres minimums.



Placez ensuite les goujons d'ancrage (avec rondelles et écrous) dans les trous et frappez-les à l'aide d'un marteau. Enfoncez entièrement les goujons d'ancrage (seule la tête doit rester visible). Serrez fermement en croix les 4 écrous à l'aide d'une clé à dynamométrique ou d'une clé à pipe.



Exemple de goujon d'ancrage

Étape 3 : installation des lames



Tous les panneaux de votre piscine sont égaux. Utilisez les profilés verticaux pour présenter la première lame.

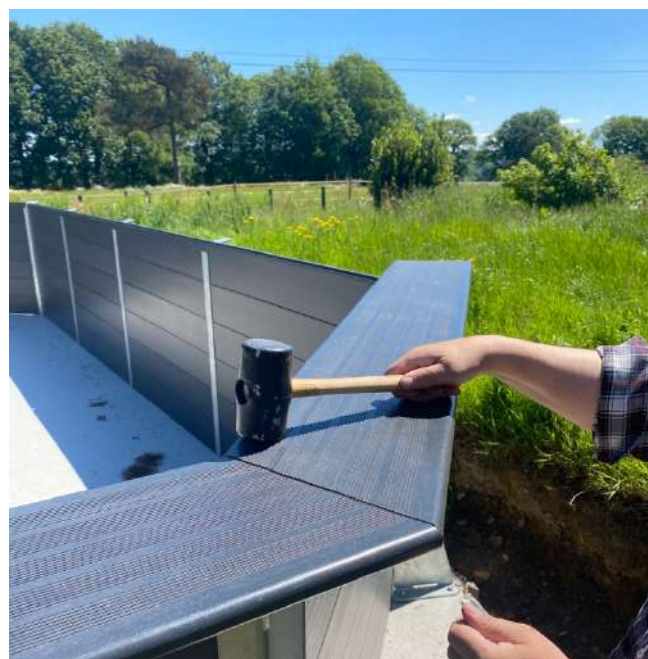


Faites d'abord le tour de la piscine à hauteur d'une seule lame. Si vous rencontrez des problèmes pour introduire le profilé, bougez les panneaux jusqu'à ce qu'ils présentent le même angle et la même distance que le profilé. **ATTENTION, NE FORCEZ JAMAIS.** Une fois les lames installées, vérifiez les diagonales de votre bassin. Si celles-ci sont correctes, procédez à la suite du montage.

Étape 4 : installation des margelles



Identifiez le positionnement des différentes margelles à l'aide du schéma ci-dessous et placez-les sur votre piscine. Les margelles s'adaptent sur tous nos modèles de piscine.



Emboitez les margelles avec délicatesse et sans forcer. Les encoches intérieures de celles-ci sont prévues pour s'adapter à l'épaisseur du profil de jonction. Attention, veillez à installer la margelle découpée au-dessus du panneau où se situe le skimmer. La découpe doit être située comme sur la photo.

Étape 5 : installation du skimmer

Disposez le skimmer dans le trou prédécoupé.

Appliquez le joint adhésif sur la structure du skimmer à l'intérieur du bassin. Veillez à bien aligner le joint avec le bord du skimmer.



ATTENTION, les plus grands modèles de piscines disposent de deux skimmers.

Étape 6 : installation des bandes adhésives en mousse sur les poteaux

Collez les bandes adhésives sur les poteaux acier afin de protéger le liner.

ATTENTION, la mousse doit bien adhérer sur les côtés des poteaux pour une protection optimale.



Étape 6 : mise en place du liner

ATTENTION

Cette opération est délicate et doit être réalisée avec beaucoup de précautions. Il est recommandé de la réaliser quand la température extérieure est comprise entre 15 et 25°C (plus le liner est froid, plus il est difficile à manipuler). Lors de son installation, n'utilisez surtout pas d'objets pointus afin de ne pas le perforer. Vérifiez également que votre dalle soit bien lisse et exempte d'aspérités, puis passez-y l'aspirateur avant d'installer votre liner. La garantie ne couvre pas les dommages causés par une mauvaise manipulation.

Dans votre colis se trouve un rouleau de tissus feutre.

Étalez-le uniformément sur toute la surface intérieure de la piscine, en remontant d'environ 10 centimètres sur les bords. Attention, le restant du rouleau de feutre servira à protéger les côtés extérieurs de la piscine lors du remblaiement.



Sortez soigneusement le liner de son emballage et étirez-le à l'ombre pour qu'il récupère sa forme. Effectuez cette étape au moins 2 heures avant son installation. Attention, avant d'installer votre liner, assurez-vous du sens de pose de votre liner. Le profilé d'accrochage de celui-ci doit être placé face aux margelles, de façon que la surface lisse soit du côté intérieur du bassin. Retirez vos chaussures, puis étendez le liner en le rapprochant des angles de la piscine. Il est très important de bien effectuer cette étape, étant donné que l'aspect final de votre piscine dépendra de celle-ci.

Introduisez le liner dans la rainure de fixation. Pieds nus, amenez le fond du liner au contact de la base de la paroi. Procédez de même sur tous les côtés. Cela vous permettra de vérifier que votre liner est bien centré et d'éviter les plis éventuels.





IMPORTANT

Si de gros plis en travers persistent, cela signifie que votre liner n'est pas droit. Recommencez alors son positionnement. Si vous ne réussissez pas à éliminer tous les plis, ne cherchez pas à changer le liner par un autre. Il ne s'agit pas d'un défaut de fabrication. Prenez votre temps. En cas de difficultés, contactez votre revendeur.

Une fois bien installé, remplissez votre piscine sur environ 2-3 centimètres, puis étalez bien le liner sur le fond et enlevez les plis restants en les faisant « glisser » mains à plat, avec les pieds, ou encore à l'aide d'une raclette, du centre de la piscine vers le bord jusqu'à leur totale disparition.

ATTENTION

Avant la mise en eau, remblayez le tour de la piscine avec du gravier et de la terre selon les photos suivantes.

Disposez du gravier tout autour de la piscine à hauteur de la dalle béton pour drainer.

A l'aide du feutre restant, découpez des bandes de 60 centimètres de hauteur et collez-les sur les panneaux extérieurs de la piscine à l'aide d'un ruban adhésif résistant.

Installez le tuyau pour les buses de refoulement et recouvrez le de sable afin de le protéger. Une fois ces étapes réalisées, remblayez le tour de la piscine avec de la terre.

Après avoir terminé le remblaiement, continuez le remplissage de la piscine jusqu'à ce que le niveau d'eau se trouve environ 10 centimètres en dessous des buses de refoulement.



Installation des pièces à sceller

Étape 1 : fixation du skimmer

Collez ensuite le second joint adhésif sur l'habillage qui vient pincer le liner.

Positionnez la bride à l'intérieur du bassin puis fixez les vis pour maintenir l'ensemble.

Une fois toutes les vis serrées, découpez soigneusement le liner à l'intérieur de la bride à l'aide d'un cutter.

Une fois la bride vissée, fixez le cache de finition du skimmer.

Votre skimmer est désormais installé. Il faut désormais le connecter à votre pompe de filtration.

ATTENTION

Le montage du skimmer doit se mener avec beaucoup de soin afin d'éviter les plis à travers lesquels pourraient se produire d'éventuelles fuites d'eau

Étape 2 : fixation de la buse de refoulement

Repérez sur le liner à l'aide de vos doigts l'emplacement de la buse de refoulement.

Coupez délicatement le liner à l'intérieur de la buse à l'aide d'un cutter.

Après avoir coupé le liner, insérez la buse de refoulement avec son joint d'étanchéité jusqu'à la butée.

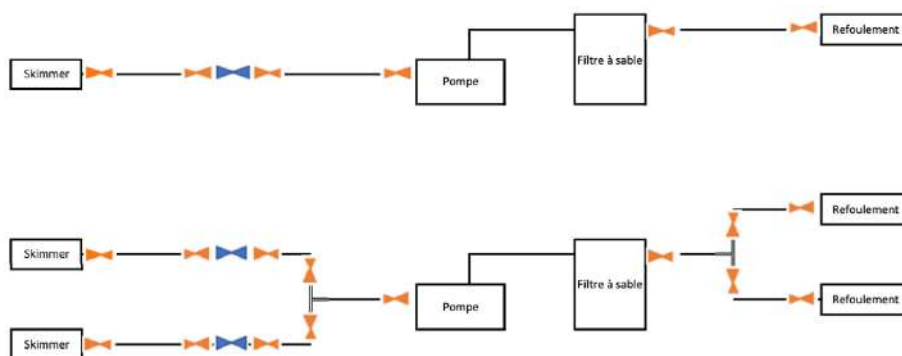
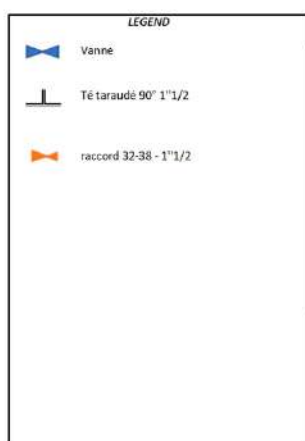
Serrez la bague sur le filetage pour créer l'étanchéité avec le liner.

ATTENTION

Ne découpez pas le liner trop tôt ! Il est impératif d'attendre que le niveau de l'eau ait atteint les 4 centimètres en-dessous de l'emplacement de la buse de refoulement pour réaliser cette opération.

Étape 3 : raccordement de la buse de refoulement et du skimmer

Connectez la buse de refoulement et le skimmer selon les schémas ci-dessous. Continuez le remplissage jusqu'au niveau souhaité.



Filtration

IMPORTANT

La filtration est l'un des organes les plus importants de votre piscine. Son installation doit être intégralement respectée.

Conseils d'installation et remplissage du filtre

- Vérifiez l'état et le nombre de crépine situées au fond de la cuve. Vérifiez également que le bouchon de vidange est bien fermé.
- Versez ensuite 1/3 d'eau dans la cuve, puis versez délicatement le sable dans la cuve en prenant soin d'éviter le tuyau central (la hauteur de sable ne doit pas excéder le 2/3 de la cuve).
- Refermez la cuve en fixant la vanne multivoie à l'aide du collier de serrage et du joint torique. Positionnez ensuite la vanne sur « filtration », puis vissez les 3 raccords filetés sur les côtés de la vanne.
- Vissez ensuite le manomètre avec du téflon à la place du bouchon de vidange sur la vanne multivoie.
- Raccordez la pompe de filtration au filtre à sable en utilisant un tuyau annelé court et deux colliers de serrage inox. A noter que l'emplacement du tuyau « pump » est repéré sur la vanne.
- Raccordez ensuite le tuyau de refoulement à la sortie de la vanne multivoie. L'emplacement du tuyau « return » est également repéré.

ATTENTION

Pour un kit de filtration à sable, nous vous conseillons d'effectuer un lavage et un rinçage de sable lors de votre première utilisation afin d'éviter que celui-ci ne se disperse dans votre bassin. Nous vous rappelons également que la filtration devra se trouver à 3,50 mètres minimum de la piscine. De plus, l'installation de tout système électrique doit se faire en conformité avec la norme NF C15-100. Demandez l'avis de votre revendeur, pour toute modification d'un ou plusieurs composants de votre système de filtration.

Mise en place des enjoliveurs des margelles

Posez les enjoliveurs et fixez-les avec du ruban adhésif double face (non fourni).

Installation des échelles

Sortez soigneusement les échelles de votre carton en veillant à ne pas l'endommager. Positionnez-la ensuite à l'endroit de votre choix en veillant à ce que celle-ci soit bien stable.

Conseils d'utilisation

- Il est fortement conseillé de ne pas démonter le bassin, le liner serait extrêmement difficile à repositionner.
- Ne laissez pas votre piscine vide. Dans le cas où vous seriez amené à vider votre bassin, faites en sorte de le remplir à nouveau dans la journée.
- Le niveau d'eau de la piscine doit toujours être maintenu au minimum à 15 centimètres du rebord supérieur de celle-ci.
- Nettoyez périodiquement le pli d'union du fond latéral du liner car c'est une zone où la saleté s'accumule.
- Entretenez régulièrement la ligne d'eau avec des produits compatibles.
- Si vous faites par accident un petit trou dans le liner, sachez que vous pouvez le réparer, même sous l'eau, à l'aide d'un kit de réparation spécial liner.
- Débarrassez votre bassin des feuilles, insectes et autres corps étrangers pouvant détériorer ou tâchant votre liner.
- Lavez régulièrement votre filtre à sable, vider le panier du skimmer et du préfiltre de la pompe, dès que vous constatez un encombrement.
- Pour toute question sur l'entretien de votre bassin, adressez-vous à votre revendeur ou à la société BARRAIN EXTRUSION. N'utilisez pas n'importe quel produit, la santé des baigneurs pourrait être mise en danger.
- Respectez les temps de filtration, les règles d'hygiène et du traitement de l'eau. Pour cela prenez conseil auprès de votre spécialiste BARRAIN EXTRUSION.
- Surveillez la boulonnerie et la visserie (ex : traces de rouille) lorsque cela est possible.
- Lorsque votre piscine atteindra sa fin de vie, vous devrez la démonter et séparer les différents matériaux (plastique et acier) et les déposer dans une déchetterie spécifiée par les autorités locales.

Règles élémentaires de sécurité

La sécurité de vos enfants ne dépend que de vous !

Le risque est maximum lorsque les enfants ont moins de 5 ans. L'accident n'arrive pas qu'aux autres ! Soyez prêt à y faire face !

LISEZ ATTENTIVEMENT CES QUELQUES RÈGLES ÉLÉMENTAIRES DE SÉCURITÉ :

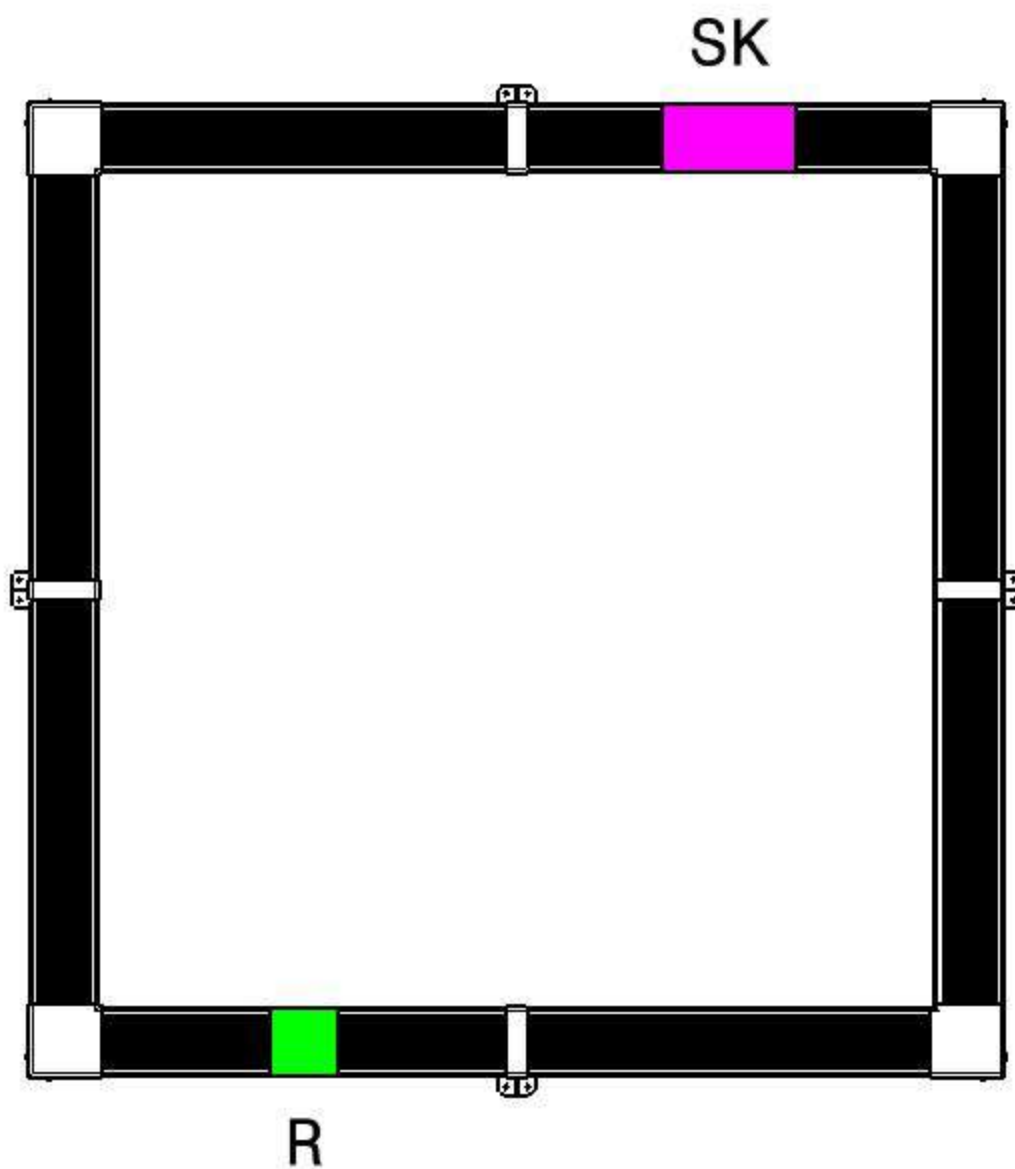
- La surveillance des enfants doit être rapprochée et constante.
- Désignez un seul responsable de la sécurité.
- Renforcez la surveillance lorsqu'il y a plusieurs utilisateurs dans la piscine.
- Ne laissez jamais un enfant seul à proximité d'une piscine.
- Ne laissez jamais un enfant qui ne sait pas nager hors de la surveillance d'adultes.
- Ne laissez jamais un enfant se baigner seul.
- Imposez un équipement personnel de flottaison (personne ne sachant pas nager).
- Apprenez à vos enfants à nager dès que possible.
- Mouillez nuque, bras et jambes avant d'entrer dans l'eau.
- N'entrez jamais brutalement dans l'eau surtout après un repas, une exposition prolongée au soleil ou un effort intensif.
- Apprenez les gestes qui sauvent et surtout ceux spécifiques aux enfants.
- Interdisez le plongeon ou les sauts en présence de jeunes enfants.
- Interdisez la course et les jeux vifs dans les piscines et aux abords.
- N'autorisez pas l'accès à la piscine sans gilet ou brassière pour un enfant ne sachant pas bien nager et non accompagné dans l'eau.
- Ne marchez pas sur les margelles.
- L'escalier doit être placé sur une base solide et toujours être de niveau.
- Il faut toujours faire face à l'échelle en entrant et en sortant de la piscine.
- L'échelle n'est pas faite pour plonger ou sauter.
- Ne laissez pas des jouets à proximité du bassin et dans le bassin qui n'est pas surveillé.
- Vérifiez périodiquement si toutes les pièces de la piscine sont en bon état.
- Ne modifiez jamais de pièces, n'enlevez jamais de pièces et ne percez jamais de trous.
- Maintenez en permanence une eau limpide et saine.

- Suivez scrupuleusement les directives d'installation, référez-vous aux précautions d'utilisation et de stockage sécuritaires figurant sur l'emballage des produits de traitement.
- Stockez les produits de traitement d'eau hors de la portée des enfants.
- Mémorisez et affichez près de la piscine les numéros de premiers secours (POMPIERS : 18 pour la France, SAMU : 15 pour la France).

EN CAS D'ACCIDENT :

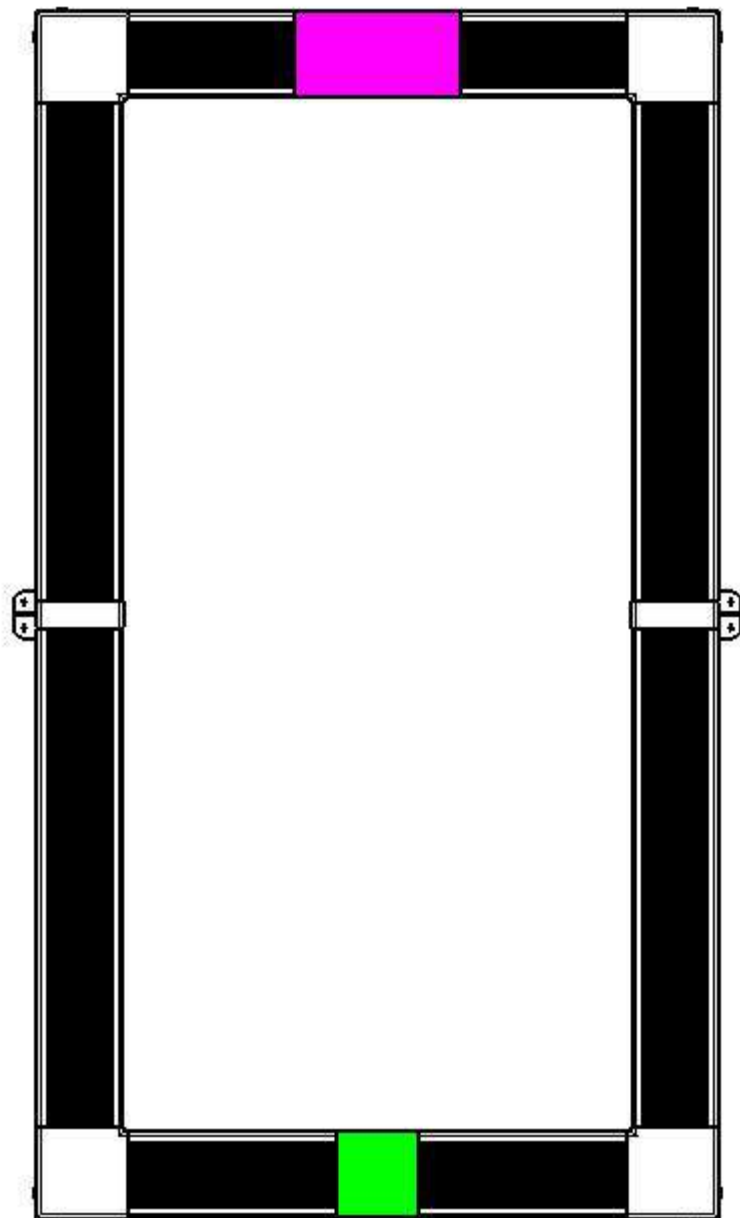
- Sortez l'enfant de l'eau le plus rapidement possible.
- Appelez immédiatement du secours et suivez les conseils qui vous seront donnés.
- Remplacez les habits mouillés par des couvertures chaudes.

Annexes



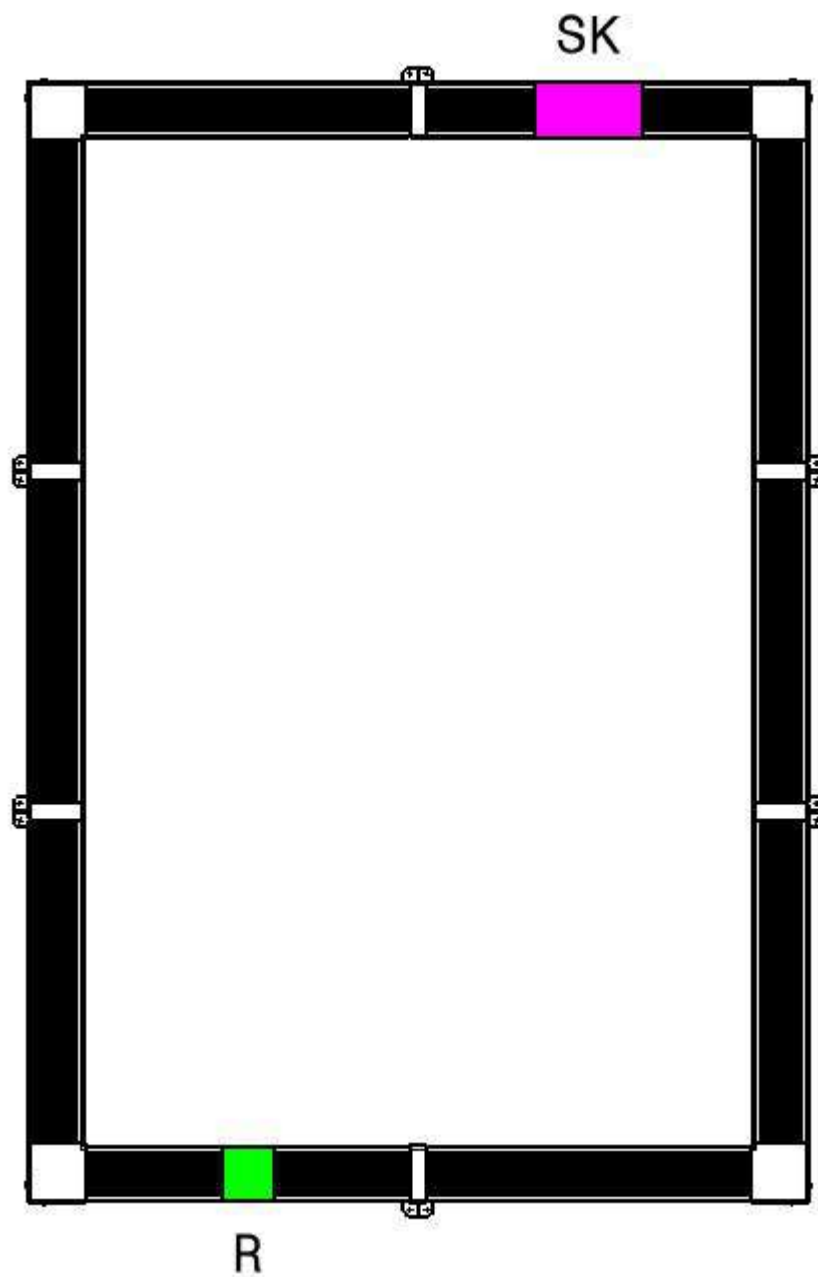
Plan d'installation du skimmer (SK) et de la buse de refoulement (R) pour le modèle MILLY

SK

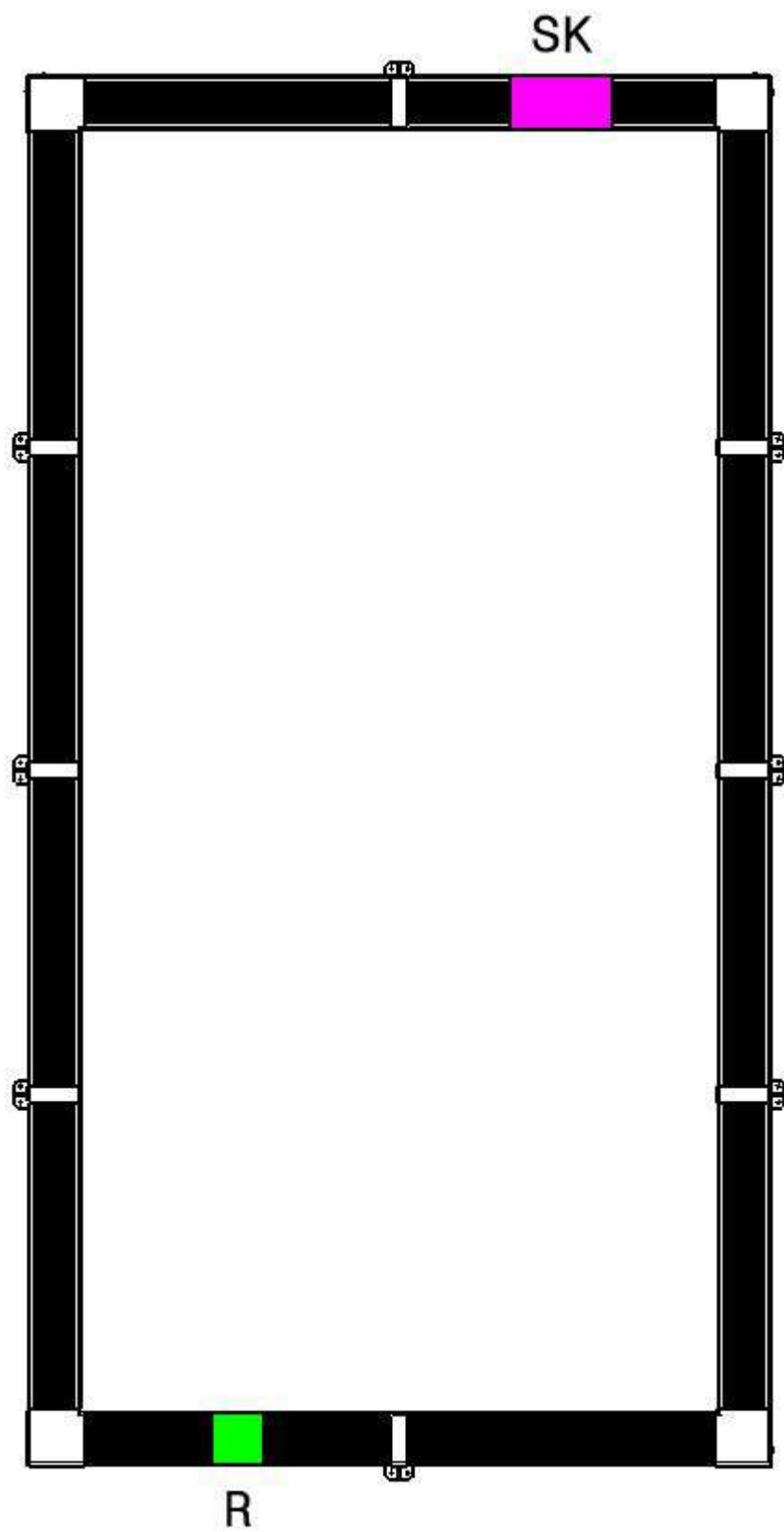


R

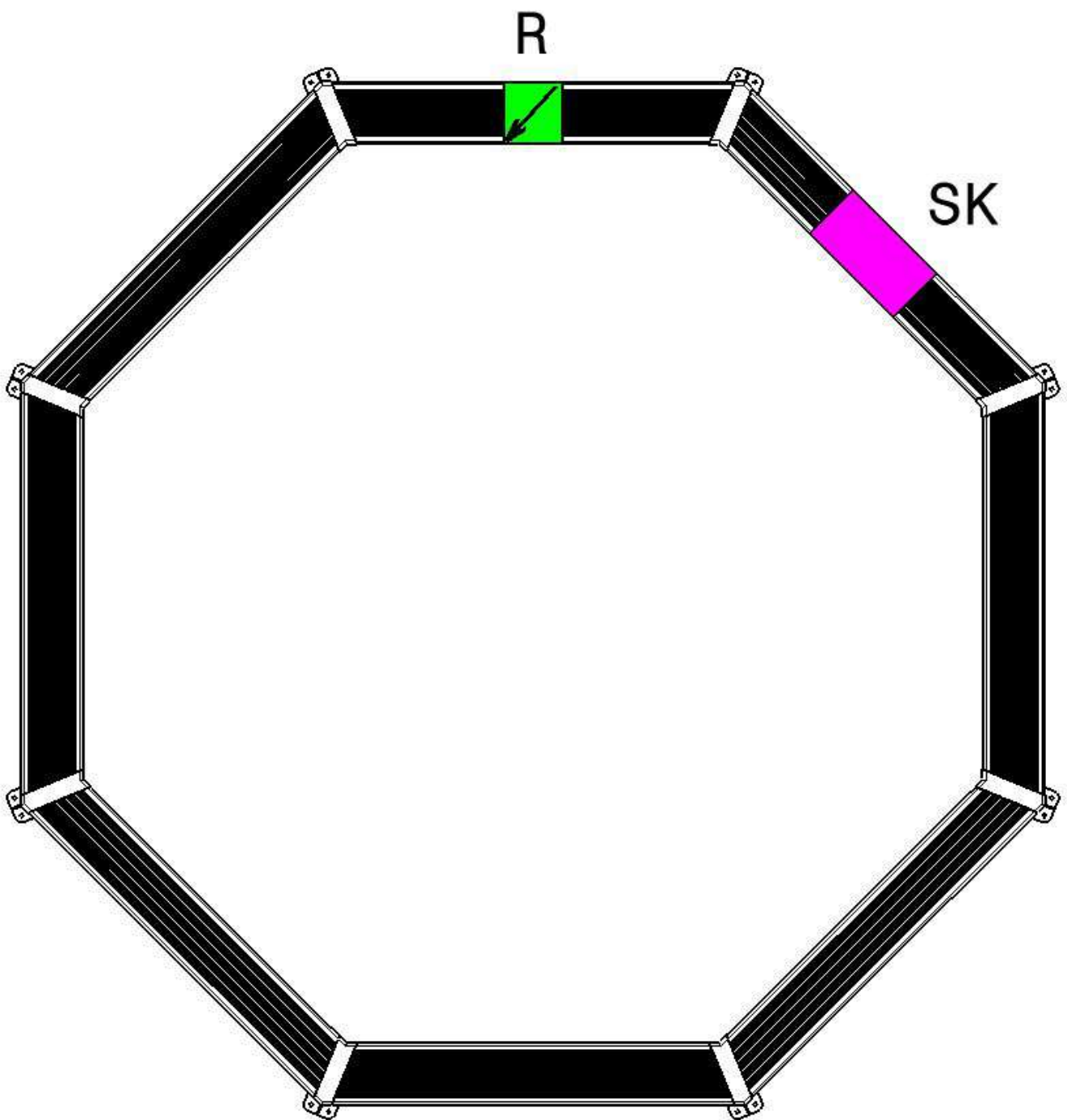
Plan d'installation du skimmer (SK) et de la buse de refoulement (R) pour le modèle BREHAL



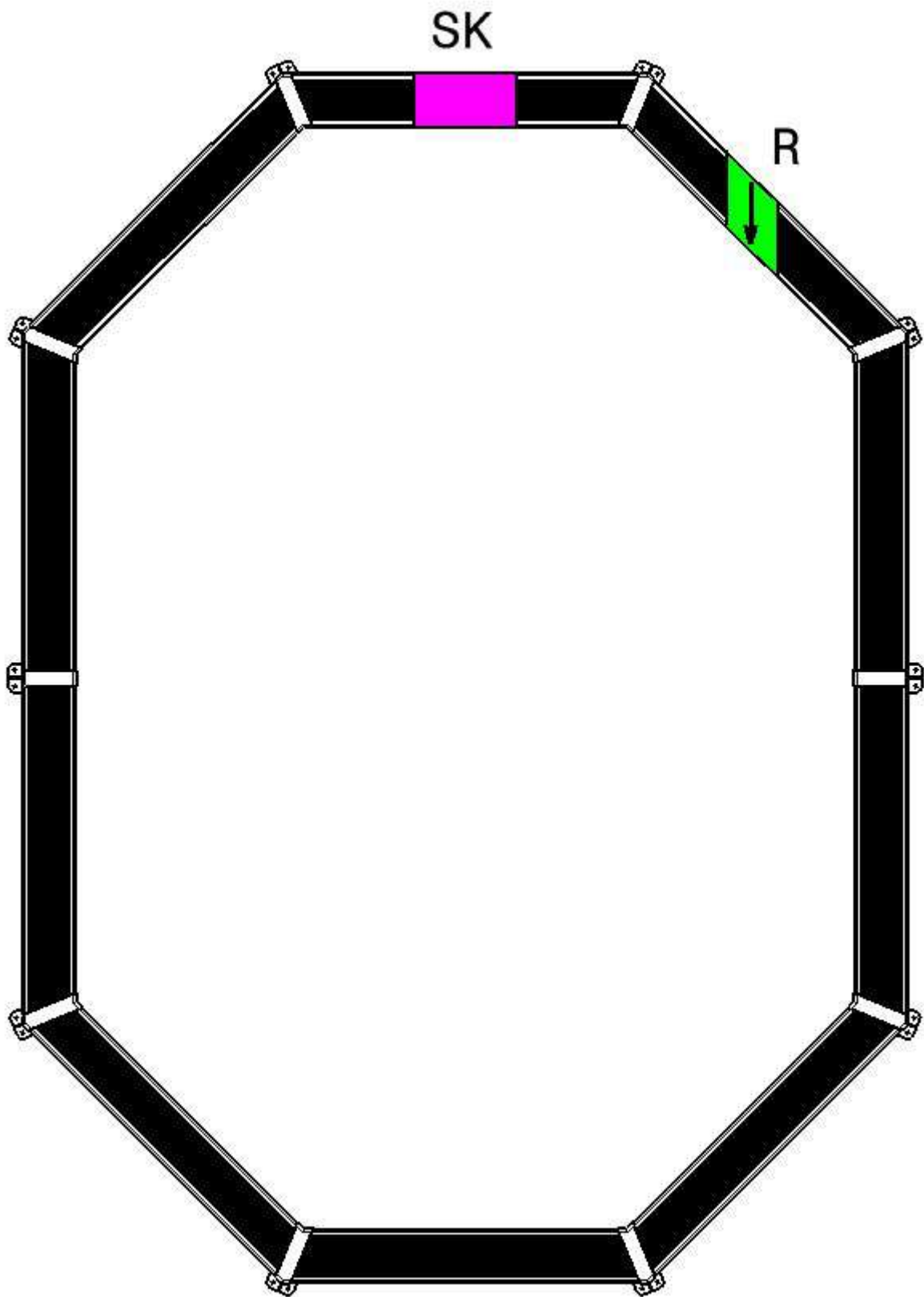
Plan d'installation du skimmer (SK) et de la buse de refoulement (R) pour le modèle PORTBAIL



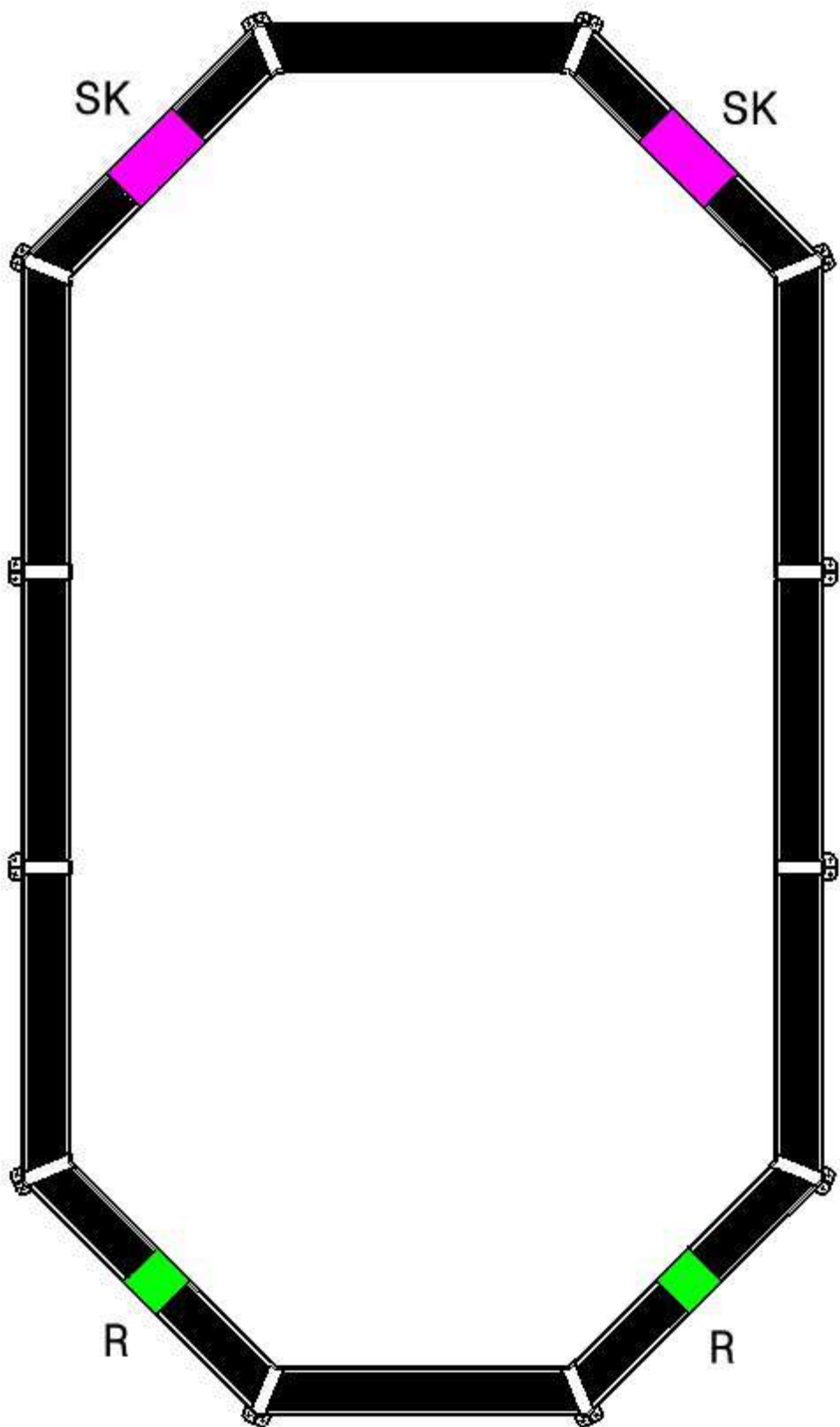
Plan d'installation du skimmer (SK) et de la buse de refoulement (R) pour le modèle BARFLEUR



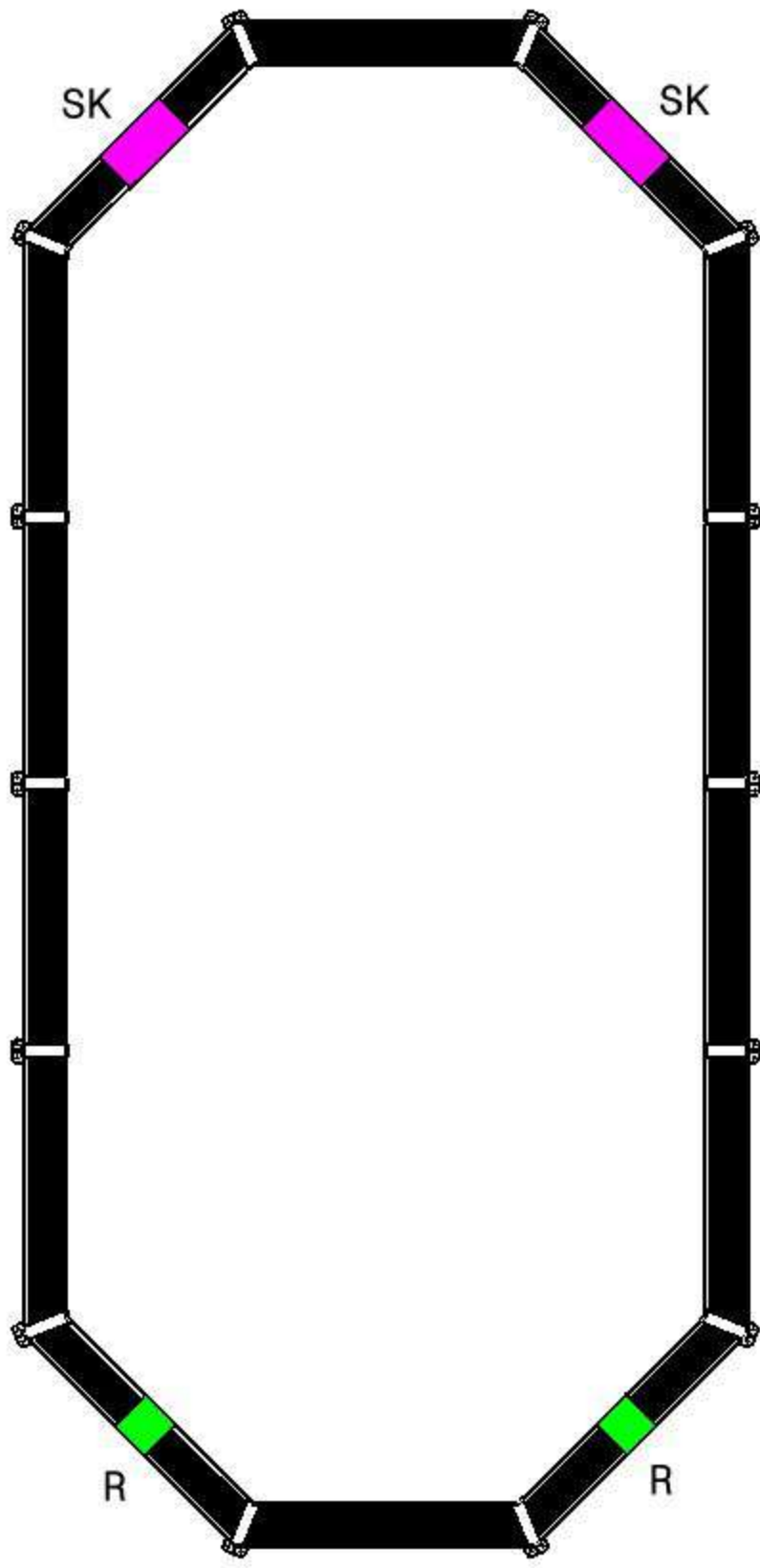
Plan d'installation du skimmer (SK) et de la buse de refoulement (R) pour le modèle TATIHOU



Plan d'installation du skimmer (SK) et de la buse de refoulement (R) pour le modèle GRANVILLE



Plan d'installation des skimmers (SK) et des buses de refoulement (R) pour le modèle AGON



Plan d'installation des skimmers (SK) et des buses de refoulement (R) pour le modèle ROMAGNY